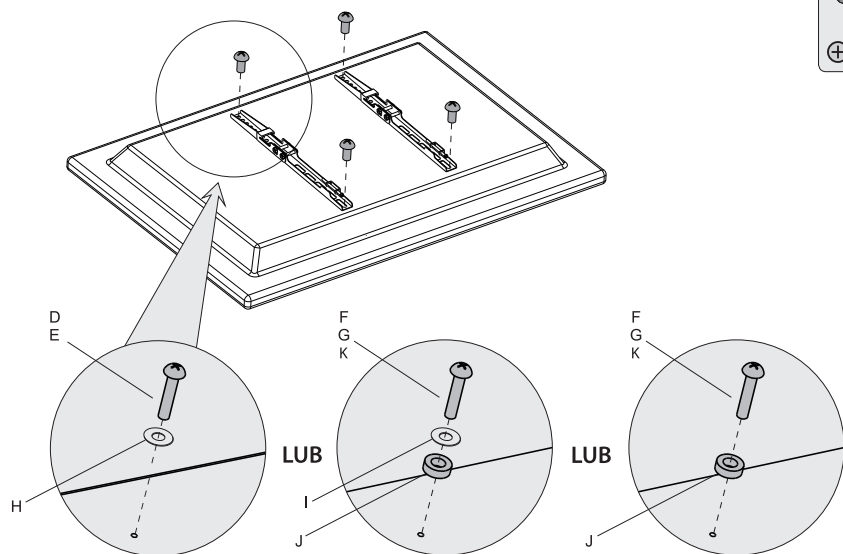
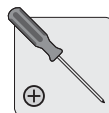
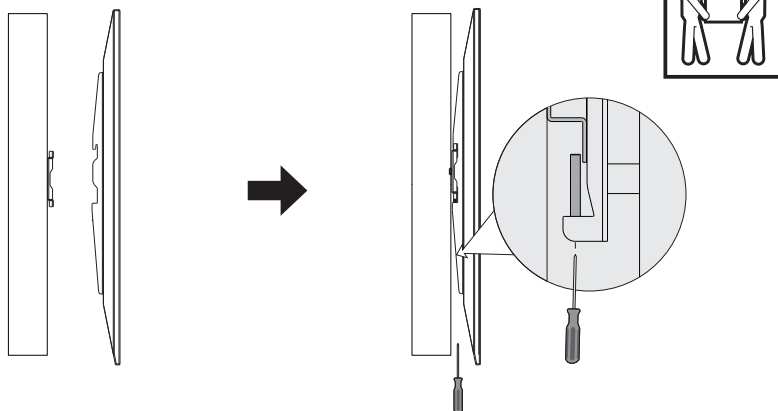


2.



3.



Uwagi dotyczące bezpieczeństwa

Uchwyt jest przeznaczony do montażu ekranów TV LCD/LED/OLED/PLASMA, o wadze nieprzekraczającej dopuszczalnego maksymalnego obciążenia. Jeżeli instrukcja montażu jest niezrozumiała, lub struktura ściany i jej właściwości są nieznane należy zlecić instalację osobie wykwalifikowanej. Należy się upewnić, że powierzchnia do której będzie przymocowany uchwyt wytrzyma obciążenie uchwytu wraz z podłączonymi do niego urządzeniami. Tylko prawidłowe zamocowanie uchwytu zagwarantuje bezpieczeństwo korzystania z produktu. W wyniku nieprawidłowej instalacji uchwyt może spaść, w wyniku czego może dojść do zranienia osób przebywających w pobliżu i/lub uszkodzenia uchwytu i telewizora.

Nie bierzemy odpowiedzialności za jakiegokolwiek zranienia, uszkodzenia lub inne szkody powstałe na skutek niewłaściwej instalacji lub użytkowania tego produktu.

Produkt przeznaczony jest do używania wewnątrz pomieszczeń.

Important

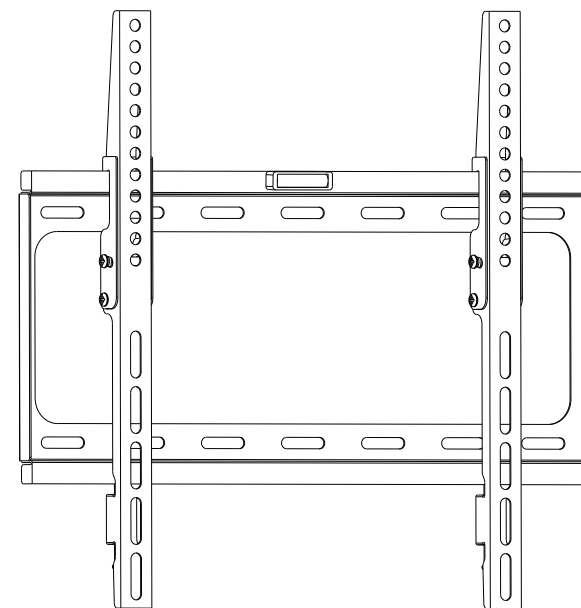
We are not responsible for any personal injury or product damage due to mishandling, incorrect mounting, incorrect assembly or incorrect use of this product. The supplied wall mounting hardware is not for use on steel stud walls or cold cinder block walls. If you are uncertain what material your wall is constructed of or any question regarding the proper installation of this wall mount, contact a qualified contractor. If the hardware required is not included, please contact your local hardware store. This LCD/LED/OLED/PLASMA wall mount is intended for use with television that does not exceed the maximum weight capacity designated. Using this mount with products heavier than the maximum weight indicated may result in instability causing possible injury.

INSTRUKCJA MONTAŻU

Uchwyt ścienny do TV

MT016

MATTERHORN



VESA

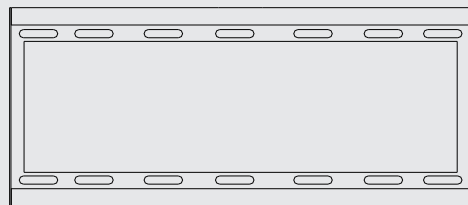
75x75 100x100
200x200 400x400

DO TV O PRZEKĄTNEJ

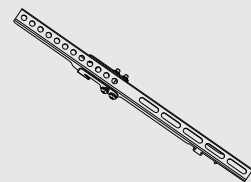
26" -55"



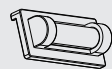
45kg/99lbs



mocowanie ścienne (x1)



ramiona mocujące (x2)



poziomica (x1)



ST6.3x55 (x4)
A



kotek rozporowy (x4)
B



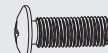
D6 podkładka (x4)
C



M4x12 (x4)
D



M5x12 (x4)
E



M6x16 (x4)
F



M8x16 (x4)
G



D5 podkładka (x4)
H



D8 podkładka (x4)
I

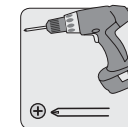
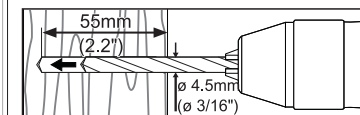
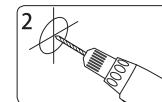
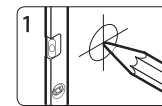
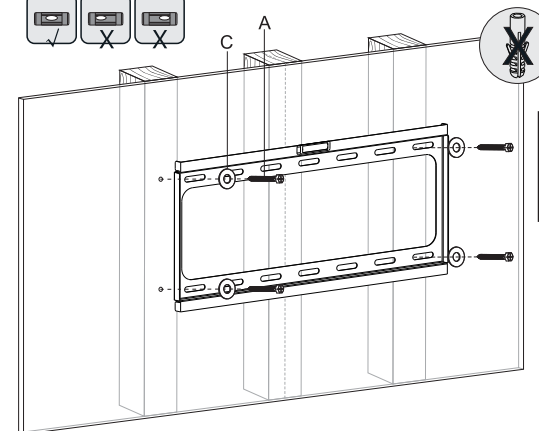


maty dystans (x4)
J



M8x50 (x4)
(do TV SAMSUNG)
K

1a.



1b.

